

# HAB-T Extractores axiales de tejado

HAB-T 400 - 500 y 630

Estructurado en tres tamaños y diferentes ángulos de ataque, con sistema de acoplamiento directo hélice-motor. Su construcción le garantiza una excelente protección contra la corrosión y daños a condiciones de intemperie en los que son utilizados.

## APLICACIONES



VENTILACIÓN  
COMERCIAL



BODEGAS



NAVES  
INDUSTRIALES



TALLERES  
MECÁNICOS



CUARTOS DE  
MÁQUINAS



INDUSTRIA  
ALIMENTICIA

## ACCESORIOS

Consultar pág. 145



## CARACTERÍSTICAS

- Motores en 4 y 6 polos.
- Equipo realizado en lámina galvanizada.

## CARACTERÍSTICAS TÉCNICAS

\*Los valores de velocidad, potencia, voltaje e intensidad son nominales

\*Nivel sonoro medido de acuerdo con las normas AMCA 300/05 y 301/05

Modelo	Velocidad RPM	Potencia HP	Tensión Volts	Intensidad A	Caudal a descarga libre m³/hr / CFM	Presión sonora dB (A)	Peso aprox. kg
HAB / 4-400/H	1625	1/4	127	2.6	4,640 / 2,731	69	23
HAT / 4-400/H	1725	1/4	208-230/460	1.1-1.1/0.6	4,640 / 2,731	69	23
HAB / 6-500/H	1075	1/4	127	3.3	5,940 / 3,496	75	27
HAB / 4-500/H	1550	1/2	127	5.72	8,865 / 5,218	76	27
HAT / 4-500/H	1650	1/2	208-230/460-480	1.7-1.8/0.9-0.8	8,865 / 5,218	76	27
HAT / 6-630/H	1135	3/4	208-230/460	2.8-2.6/1.32	11,750 / 6,916	74	43
HAT / 4-630/H	1755	1	230/460	3.0/1.5	12,315 / 7,248	79	43

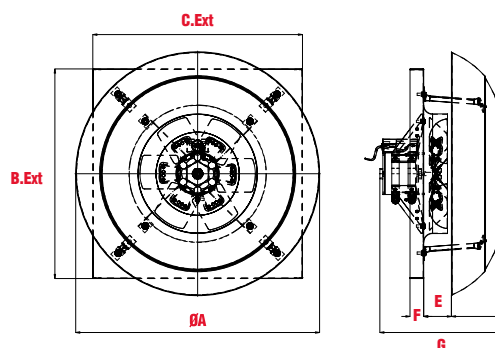
\*L: Hélices con ángulo de menor ataque

\*H: Hélices con ángulo de mayor ataque

## DIMENSIONES

Dimensiones en mm

	HAB-T 400	HAB-T 500	HAB-T 630
A	820	820	1131
B	705	705	928
C	705	705	928
D	175	175	196
E	93	93	115
F	46	46	61
G	416	441	523





**CURVAS CARACTERÍSTICAS**

